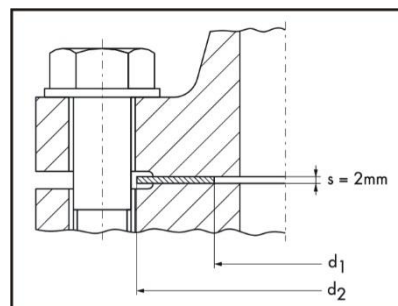
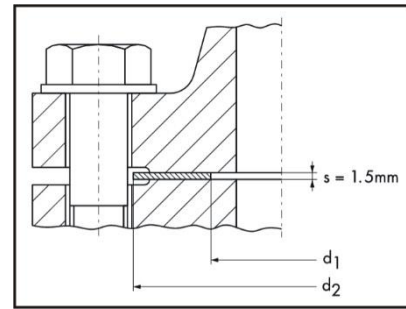


Pentru flanse plate cu umar (RF) conform DIN 2690



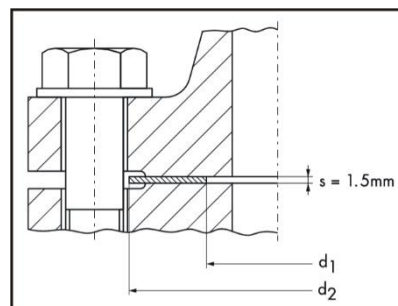
DN	d1 [mm]	PN					
		1 si 2,5	6	10	16	25	40
		d2 [mm]					
4	6					30	
6	10	28	28	38	38	38	38
8	14	33	33	43	43	43	43
10	18	38	38	45	45	45	45
15	22	43	43	50	50	50	50
20	28	53	53	60	60	60	60
25	35	63	63	70	70	70	70
32	43	75	75	82	82	82	82
40	49	85	85	92	92	92	92
50	61	95	95	107	107	107	107
65	77	115	115	127	127	127	127
80	90	132	132	142	142	142	142
100	115	152	152	162	162	168	168
125	141	182	182	192	192	195	195
150	169	207	207	218	218	225	225
175	195	237	237	248	248	255	267
200	220	262	262	273	273	285	292
250	274	318	318	328	330	342	353
300	325	373	373	378	385	402	418
350	368	423	423	438	445	458	475
400	420	473	473	490	497	515	547
450	470	528	528	540	557	565	572
500	520	578	578	595	618	625	628
600	620	680	680	695	735	730	745
700	720	785	785	810	805	830	850
800	820	890	890	915	910	940	970
900	920	990	990	1015	1010	1040	1080
1000	1020	1090	1090	1120	1125	1150	1190
1200	1220	1290	1305	1340	1340	1360	1395
1400	1420	1490	1520	1545	1540	1575	1615
1600	1620	1700	1720	1770	1760	1795	1830
1800	1820	1900	1930	1970	1960	2000	
2000	2020	2100	2135	2180	2165	2230	
2200	2220	2305	2345	2380	2375		
2400	2420	2505	2555	2590	2585		
2600	2620	2705	2760	2790	2785		
2800	2820	2920	2970	3010			
3000	3020	3120	3170	3225			
3200	3220	3320	3380				
3400	3420	3520	3590				
3600	3620	3730	3800				
3800	3820	3930					
4000	4020	4130					

Pentru flanse plate cu umar (RF)
conform ASME B16.21



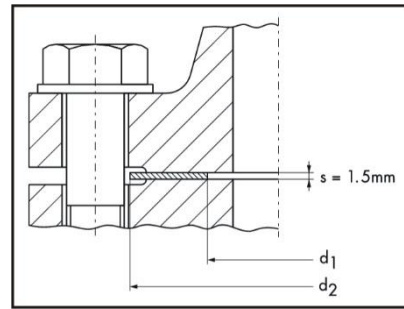
DN		d1 [mm]	PN 20	PN 50	PN 68	PN 100	PN 150	PN 250
[mm]	[inch]		150 lbs	300 lbs	400 lbs	600 lbs	900 lbs	1500 lbs
		d2 [mm]						
15	1/2	21	48	54	54	54	64	64
20	3/4	27	57	67	67	67	70	70
25	1	33	67	73	73	73	79	79
32	1 1/4	42	76	83	83	83	89	89
40	1 1/2	48	86	95	95	95	98	98
50	2	60	105	111	111	111	143	143
65	2 1/2	73	124	130	130	130	165	165
80	3	89	136	149	149	149	168	171
90	3 1/2	102	162	165	165	165		
100	4	114	175	181	178	194	206	210
125	5	141	197	216	213	241	248	254
150	6	168	222	251	248	267	289	283
200	8	219	279	308	305	321	359	352
250	10	273	340	362	359	400	435	435
300	12	324	410	422	419	457	498	520
350	14	356	450	486	483	492	520	580
400	16	406	515	540	535	565	575	640
450	18	457	550	595	595	615	640	705
500	20	510	605	655	650	685	700	755
550	22	559	660	705	702	733		
600	24	610	715	775	770	790	840	900

Pentru flanse plate cu umar (RF)
conform ASME B16.21 seria A



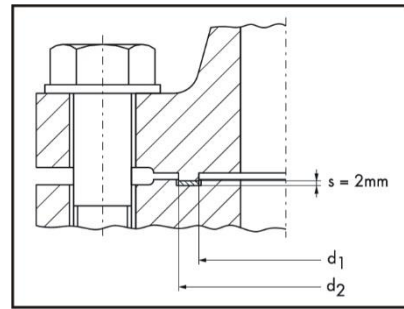
DN		PN 20		PN 50		PN 68		PN 100		PN 150	
		150 lbs		300 lbs		400 lbs		600 lbs		900 lbs	
[mm]	[inch]	d1 [mm]	d2 [mm]	d1 [mm]	d2 [mm]	d1 [mm]	d2 [mm]	d1 [mm]	d2 [mm]	d1 [mm]	d2 [mm]
650	26	660	775	700	835	685	830	675	865	670	885
700	28	710	830	750	900	735	890	720	915	720	945
750	30	760	885	805	950	785	945	770	970	770	1010
800	32	815	940	860	1005	840	1005	825	1020	820	1075
850	34	865	990	905	1055	885	1055	870	1075	875	1135
900	36	915	1050	955	1120	935	1120	920	1130	925	1200
950	38	965	1110	965	1055	960	1075	955	1105	940	1200
1000	40	1015	1160	1015	1115	1010	1125	1005	1155	990	1250
1050	42	1065	1220	1065	1165	1060	1180	1055	1220	1040	1300
1100	44	1120	1275	1120	1220	1110	1230	1105	1270	1090	1370
1150	46	1170	1325	1170	1275	1162	1290	1155	1325	1145	1435
1200	48	1220	1385	1220	1325	1215	1345	1205	1390	1195	1485
1250	50	1270	1435	1270	1380	1260	1405	1250	1450		
1300	52	1320	1490	1320	1430	1310	1455	1300	1500		
1350	54	1370	1550	1370	1490	1360	1520	1355	1555		
1400	56	1420	1605	1420	1545	1415	1570	1405	1615		
1450	58	1475	1665	1475	1595	1465	1620	1455	1665		
1500	60	1525	1715	1525	1645	1515	1685	1505	1720		

Pentru flanse plate cu umar (RF)
conform ASME B16.21 seria B



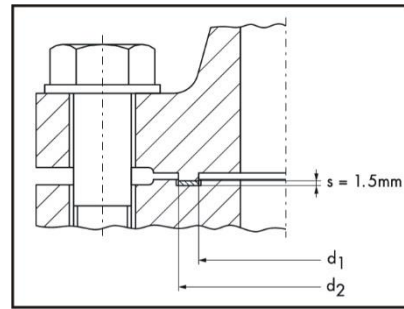
DN		Land width				
		d1 [mm]	d2 [mm]			
[mm]	[inch]		75 lbs	PN 20 150 lbs	PN 50 300 lbs	
650	26	660	710	725	770	
700	28	710	760	775	825	
750	30	760	810	825	885	
800	32	815	860	880	940	
850	34	865	910	935	995	
900	36	915	975	985	1050	
950	38	965	1025	1045	1095	
1000	40	1015	1075	1095	1150	
1050	42	1065	1125	1145	1200	
1100	44	1115	1180	1195	1250	
1150	46	1165	1230	1255	1315	
1200	48	1220	1285	1305	1370	
1250	50	1270	1335	1355	1420	
1300	52	1320	1385	1405	1470	
1350	54	1370	1440	1465	1530	
1400	56	1420	1495	1515	1595	
1450	58	1475	1545	1580	1655	
1500	60	1525	1595	1630	1705	

**Pentru flanse cu etansare nut si feder
conform DIN 2691**



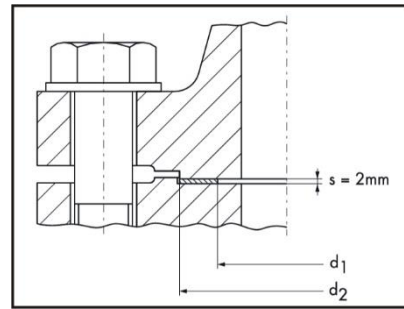
DN	d1 [mm]	d2 [mm]
4-6	20	30
8	22	32
10	24	34
15	29	39
20	36	50
25	43	57
32	51	65
40	61	75
50	73	87
65	95	109
80	106	120
100	129	149
125	155	175
150	183	203
175	213	233
200	239	259
250	292	312
300	343	363
350	395	421
400	447	473
500	549	575
600	649	675
700	751	777
800	856	882
900	961	987
1000	1062	1092

Pentru flanse cu etansare nut si feder conform ASME B16.21 (150 – 1500 lbs); garnitura lata sau ingusta



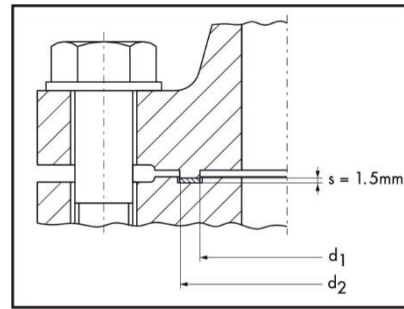
DN		d1 [mm]	Lata	Ingusta
[mm]	[inch]		d2 [mm]	d2 [mm]
15	½	25	35	35
20	¾	33	43	43
25	1	38	48	51
32	1¼	48	57	64
40	1½	54	64	73
50	2	73	83	92
65	2½	86	95	105
80	3	108	118	127
90	3½	121	130	140
100	4	132	145	157
125	5	160	173	186
150	6	190	203	216
200	8	238	254	270
250	10	286	305	324
300	12	343	362	381
350	14	375	394	413
400	16	425	448	470
450	18	489	511	535
500	20	535	559	585
550	22	591	616	641
600	24	640	667	690

**Pentru flanse cu etansare prag si adancitura
conform DIN 2692 (Pn 10 – Pn 100)**



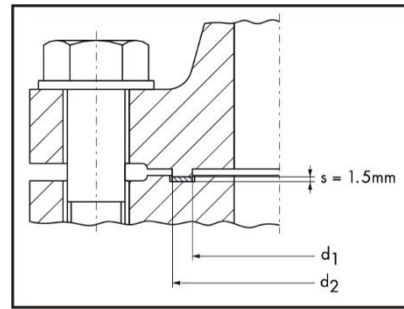
DN	d1 [mm]	d2 [mm]
10	18	34
15	22	39
20	28	50
25	35	57
32	43	65
40	49	75
50	61	87
65	77	109
80	90	120
100	115	149
125	141	175
150	169	203
175	195	233
200	220	259
250	274	312
300	325	363
350	368	421
400	420	473
500	520	575
600	620	675
700	720	777
800	820	882
900	920	987
1000	1020	1091

Pentru flanse cu etansare prag si adancitura conform ASME B16.21 (150 – 1500 lbs); garnitura lata sau ingusta



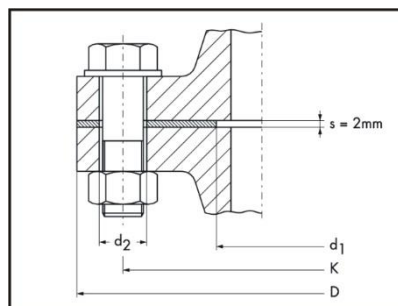
DN		Lata		Ingusta	
[mm]	[inch]	d1 [mm]	d2 [mm]	d1 [mm]	d2 [mm]
15	1/2	Se va specifica de catre utilizator	18	21	35
20	3/4		24	27	43
25	1		30	33	51
32	1 1/4		38	42	64
40	1 1/2		44	48	73
50	2		57	60	92
65	2 1/2		68	73	105
80	3		84	89	127
90	3 1/2		97	102	140
100	4		110	114	157
125	5		137	141	186
150	6		162	168	216
200	8		213	219	270
250	10		267	273	324
300	12		318	324	381
350	14		349	356	413
400	16		400	406	470
450	18		451	457	535
500	20	502	510	585	
600	24	603	610	690	

Pentru flanse cu etansare nut si feder conform ASME B16.21 (150 – 1500 lbs) seria B, dimensiuni mai mari de 24”



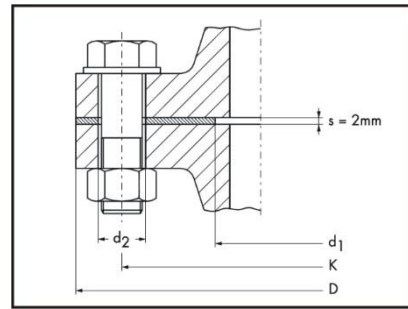
DN		Versiune lata				
		d1 [mm]	d2 [mm]			
[mm]	[inch]			PN 10 75 lbs	PN 20 150 lbs	PN 50 300 lbs
650	26	665	705	710	735	
700	28	720	755	760	785	
750	30	770	805	815	845	
800	32	820	855	865	900	
850	34	870	905	920	950	
900	36	920	965	970	1010	
950	38	970	1015	1020	1060	
1000	40	1025	1065	1080	1115	
1050	42	1075	1120	1130	1170	
1100	44	1125	1175	1180	1220	
1150	46	1175	1225	1235	1270	
1200	48	1225	1275	1290	1325	
1250	50	1275	1325	1340	1375	
1300	52	1325	1380	1390	1430	
1350	54	1375	1430	1440	1480	
1400	56	1425	1485	1490	1535	
1450	58	1480	1535	1545	1595	
1500	60	1530	1590	1600	1650	

Pentru etansari cu gauri de trecere a prezoanelor
(full face) conform DIN 86071



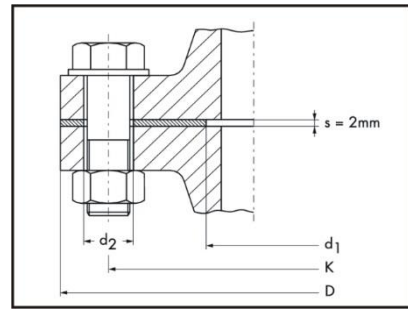
DN	d1 [mm]	PN 6				PN 10				PN 16				PN 25			
		D	K	d2 [mm]	nr. gauri	D	K	d2 [mm]	nr. gauri	D	K	d2 [mm]	nr. gauri	D	K	d2 [mm]	nr. gauri
20	29	90	65	11	4	105	75	14	4	105	75	14	4	105	75	14	4
25	36	100	75	11	4	115	85	14	4	115	85	14	4	115	85	14	4
32	47	120	90	14	4	140	100	18	4	140	100	18	4	140	100	18	4
40	53	130	100	14	4	150	110	18	4	150	110	18	4	150	110	18	4
50	65	140	110	14	4	165	125	18	4	165	125	18	4	165	125	18	4
65	81	160	130	14	4	185	145	18	4	185	145	18	4	185	145	18	8
80	93	190	150	18	4	200	160	18	8	200	160	18	8	200	160	18	8
100	120	210	170	18	4	220	180	18	8	220	180	18	8	235	190	22	8
125	146	240	200	18	8	250	210	18	8	250	210	18	8	270	220	26	8
150	172	265	225	18	8	285	240	22	8	285	240	22	8	300	250	26	8
175	200	295	255	18	8	315	270	22	8	315	270	22	8	330	280	26	12
200	225	320	280	18	8	340	295	22	8	340	295	22	12	360	310	26	12
250	282	375	335	18	12	395	350	22	12	405	355	26	12	425	370	30	12
300	332	440	395	22	12	445	400	22	12	460	410	26	12	485	430	30	16
350	363	490	445	22	12	505	460	22	16	520	470	26	16	555	490	33	16
400	415	540	495	22	16	565	515	26	16	580	525	30	16	620	550	36	16
450	467	595	550	22	16	615	565	26	20	640	585	30	20				
500	520	645	600	22	20	670	620	26	20	715	650	33	20	730	660	36	20
600	620	755	705	26	20	780	725	30	20	840	770	36	20	845	770	39	20
700	723	860	810	26	24	895	840	30	24	910	840	36	24	960	875	42	24
800	825	975	920	30	24	1015	950	33	24	1025	950	39	24	1085	990	48	24
900	928					1115	1050	33	28	1125	1050	39	28	1185	1090	48	28
1000	1032					1230	1160	36	28	1255	1170	42	28	1320	1210	56	28
1200	1220					1455	1380	39	32	1485	1390	48	32				
1400	1420					1675	1590	42	36	1685	1590	48	36				
1600	1620					1915	1820	48	40	1930	1820	56	40				
1800	1820					2115	2020	48	44	2130	2020	56	44				
2000	2020					2325	2230	48	48	2345	2230	62	48				

**Pentru etansari cu gauri de trecere a prezoanelor
(full face) conform DIN 86072**



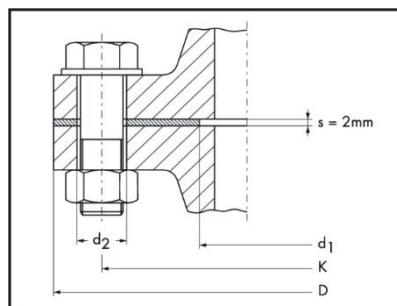
DN	d1 [mm]	D	K	d2 [mm]	nr. gauri
550	565	703	650	22	20
600	616	754	700	22	20
650	668	805	750	22	20
700	718	856	800	22	24
750	770	907	860	22	24
800	820	958	900	22	24
850	872	1010	950	22	28
900	922	1060	1010	22	28
950	972	1110	1060	22	28
1000	1024	1162	1110	22	32
1100	1128	1266	1210	22	32
1200	1228	1366	1310	22	36
1300	1328	1466	1410	22	40
1400	1428	1566	1510	22	40
1500	1528	1666	1610	22	44
1600	1628	1766	1710	22	48
1700	1728	1866	1810	22	48
1800	1828	1966	1910	22	52
1900	1928	2066	2010	22	56
2000	2028	2166	2110	22	56
2100	2128	2266	2210	22	60
2200	2228	2366	2310	22	64
2300	2328	2466	2410	22	64
2400	2428	2566	2510	22	68
2500	2528	2666	2610	22	72
2600	2628	2766	2710	22	72
2700	2728	2866	2810	22	76
2800	2828	2966	2910	22	80
2900	2928	3066	3010	22	80
3000	3028	3166	3110	22	84

Pentru etansari cu gauri de trecere a prezoanelor
(full face) conform ASME B16.21



DN		d1 [mm]	PN 20				PN 50			
[mm]	[inch]		150 lbs				300 lbs			
			D	K	d2 [mm]	nr. gauri	D	K	d2 [mm]	nr. gauri
15	1/2	21	89	60	16	4	95	67	16	4
20	3/4	27	98	70	16	4	117	83	19	4
25	1	33	108	79	16	4	123	89	19	4
32	1 1/4	42	117	89	16	4	133	98	19	4
40	1 1/2	48	127	98	16	4	155	114	22	4
50	2	60	152	121	19	4	165	127	19	8
65	2 1/2	73	178	140	19	4	190	149	22	8
80	3	89	190	152	19	4	209	168	22	8
90	3 1/2	102	216	178	19	8	228	184	22	8
100	4	114	229	190	19	8	254	200	22	8
125	5	141	254	216	22	8	279	235	22	8
150	6	168	279	241	22	8	317	270	22	12
200	8	219	343	298	22	8	381	330	25	12
250	10	273	406	362	25	12	444	387	29	16
300	12	324	483	432	25	12	520	451	32	16
350	14	356	535	476	29	12	584	514	32	20
400	16	406	595	540	29	16	647	572	35	20
450	18	457	635	578	33	16	711	629	35	24
500	20	510	700	635	33	20	774	686	35	24
550	22	559	749	692	35	20	838	743	41	24
600	24	610	815	750	35	20	914	813	41	24

Pentru etansari cu gauri de trecere a prezoanelor
(full face) conform ASME B16.21 seria A



DN		150 lbs					300 lbs				
[mm]	[inch]	d1 [mm]	D	K	d2 [mm]	nr. gauri	d1 [mm]	D	K	d2 [mm]	nr. gauri
650	26	660	870	806	35	24	700	971	876	45	28
700	28	710	927	864	35	28	750	1035	940	45	28
750	30	760	984	914	35	28	805	1092	997	48	28
800	32	815	1060	978	42	28	860	1149	1054	51	28
850	34	865	1111	1029	42	32	905	1206	1105	51	28
900	36	915	1168	1086	42	32	955	1270	1168	54	32
950	38	965	1238	1149	42	32	965	1168	1092	41	32
1000	40	1015	1289	1200	42	36	1015	1238	1156	45	32
1050	42	1065	1346	1257	42	36	1065	1289	1207	45	32
1100	44	1120	1403	1315	42	40	1120	1352	1264	48	32
1150	46	1170	1454	1365	42	40	1170	1416	1321	51	28
1200	48	1220	1511	1422	42	44	1220	1466	1372	51	32
1250	50	1270	1568	1480	48	44	1270	1530	1429	54	32
1300	52	1320	1625	1537	48	44	1320	1581	1480	54	32
1350	54	1370	1682	1594	48	44	1370	1657	1549	60	28
1400	56	1420	1746	1651	48	48	1420	1708	1600	60	28
1450	58	1475	1803	1708	48	48	1475	1758	1651	60	32
1500	60	1525	1854	1759	48	52	1525	1809	1702	60	32